

e ESCOLA TORRES JONAMA
tj MONT-RAS

ACTUACIONS

ESCOLA VERDA



2009-2010-2011

ESCOLA TORRES JONAMA MONT-RAS

AVANCEM PAS A PAS CAP A LA SOSTENIBILITAT



COL.LOCAR BRIDES A LES AIXETES

**PER ESTALVIAR
AIGUA**



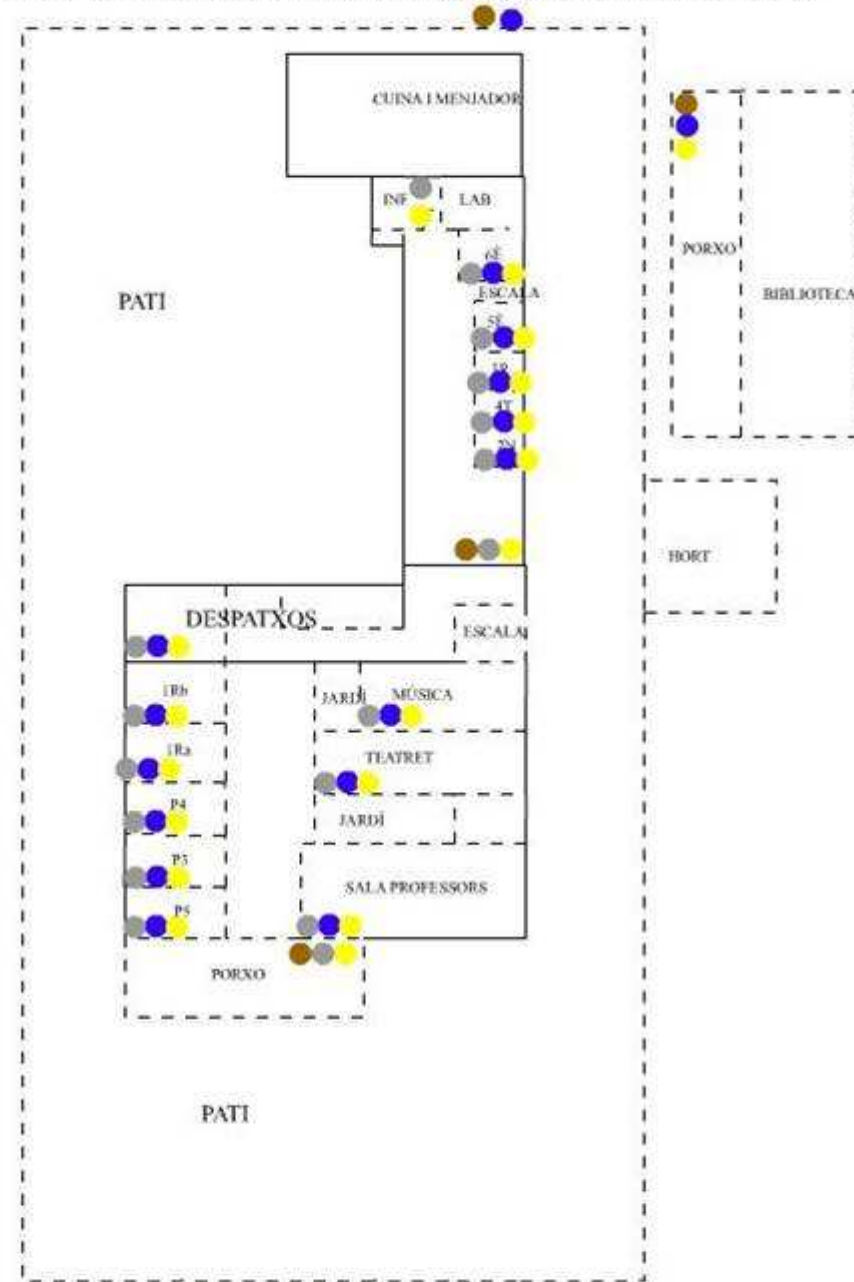
ESTALVIEM ENERGIA

- INTENTEM NO DEIXAR-NOS ELS LLUMS ENCESOS QUAN SORTIM DE CLASSE



DISTRIBUCIÓ DE CONTENIDORS DE RECOLLIDA SELECTIVA A LES CLASSES, ELS PATIS I LA CUINA

PUNT DE RECICLATGE DE L'ESCOLA TORRES JONAMA.MONT-RAS



REDUÏM

- Portar l'esmorzar en carmanyoles reutilitzables fa reduir els plàstics i paper d'alumini.



REUTILITZEM

- Quan fem celebracions també fem servir gots reutilitzables.



- Els i les mestres fan servir gots i tasses reutilitzables pel cafè.





CONTINUEM APRENENT COSES
DE LES PLANTES TREBALLANT
A L'HORT

“EL NOSTRE HORT”

EL COMPOSTADOR



TENIM UN COMPOSTADOR NOU. HI POSEM LES RESTES DE DE L'HORT, DELS JARDINS I DE LA FRUITA DE L'ESMORZAR I DE LA CAMPANYA "FRUITA A LES ESCOLES"

EL RACÓ DE L'ESCOLA VERDA



**HEM ESTRENAT UN TAULER INFORMATIU
A L'ENTRADA DE L'ESCOLA**

SOM SOSTENIBLES EN CALEFACCIÓ? QUINA QUANTITAT DE CO2 EMETEM A L'ATMOSFERA?



**Alguna escola verda
es vol comparar amb
la nostra?: Quants
litres /dia/alumne
consumiu?**

Degut a la crisi econòmica dels ajuntaments, el nostre protesta quan ha d'omplir els dipòsits de gas-oil, i ens preguntem si la nostra escola que ha estat remodelada fa poc, fa un consum excessiu.

Hem preguntat a la Nuri, la nostra conserge, quines quantitats de combustible s'han posat aquest hivern:

31 de gener 2011, 2599 litres = 30 dies lectius

17 de març 2011, 2764 litres

Si fem un càlcul ràpid del primer període; $2599\text{ litres} : 30 \text{ dies} = 86,63 \text{ litres diaris}$

Si som a l'escola 210 alumnes, ens surt $0,41 \text{ litres/dia per alumne}$



fi